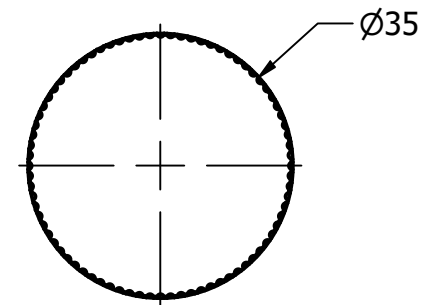
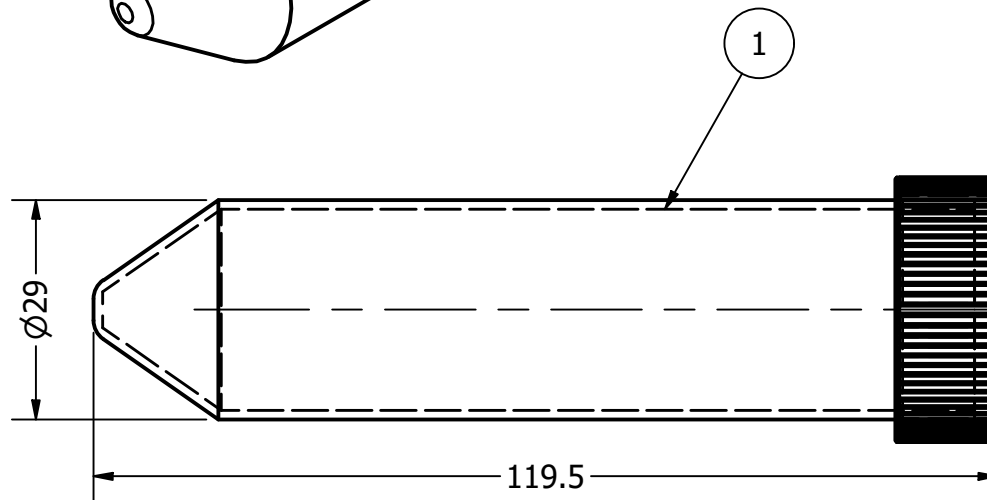
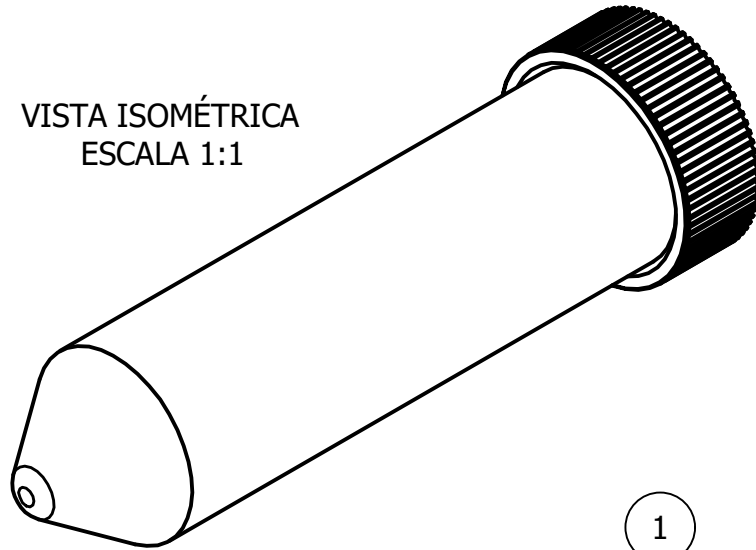


VISTA ISOMÉTRICA
ESCALA 1:1



Ref.	Descripción	Cantidad	Plano Ref.	Material	Especificaciones	Observaciones
001	TUBO PARA MUESTRAS	01	A4-001	PP	50 ML	ESTÉRIL
TUBO PARA MUESTRAS						
Creative and Innovative Programs for Space Education, Launch & Aviation					FCH.: 28/03/2022	
DIS.: CIPSELA				REV.: DAVID PINEDA		ESC.: 1:1
APRD.: CIPSELA				DIB.: JUAN DAVID VALENCIA		PL.No.: A4-001

NOTA: TODAS LAS MEDIDAS EN MILÍMETROS.

